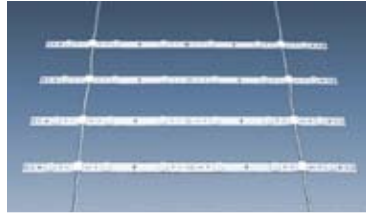


PROGRAMM LEUCHTEN 2023

Product range lights 2023



LED-Streifen B1



LED-Gitter B13



LED-Schienenstrahler B18



LED-Leuchtrahmen B16



Pixelfreie LED-Streifen B2



LED-Lauflicht B9



Seitenlicht-Module B14



LED-Zylinderleuchten B15



LED-Displayleuchten B19



LED-Zickzack-Streifen B4



LED-Neon-Streifen B8



Downlights CW/NW/WW B21



LED-Flexband B12



T5-LED-Leuchten B20



LED-Panel B22



LED-Hallenfluter B27



LED-Langfeld-Leuchten B29



LED-Hochleistungsbirnen B28



LED-Controller B10



LED-Stecksystem B25



LED-Transformatoren A20

LED-Streifen, flexibel und selbstklebend

LED strips, flexible and self-adhesive

BAUART:

DESIGN:

LED-Streifen, 8 mm bis 12 mm breit, dimmbar, alle 5 cm trennbar (RGB-, Zickzack- und 20m-Rollen: 10 cm; COB 41,5 - 45 mm), selbstklebend, zu je 5 m auf Rolle abgepackt, Stromversorgung mittels Transformator 24 V DC

LED strips, width 8 mm to 12 mm, dimmable, every 5 cm cuttable (RGB, Zigzag and 20 m reel: 10 cm; COB 41,5 - 45 mm), self-adhesive, packed on reel with 5 m each, power supply by transformer 24 V DC



INFO:

Helligkeitsvergleich:

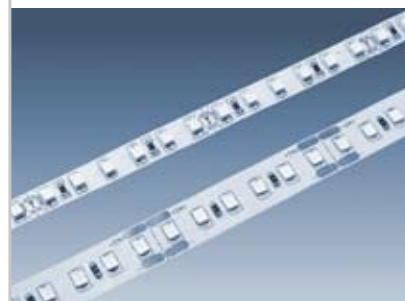
Die Helligkeit des 9,6 W-Streifens entspricht ungefähr 90-95% der Helligkeit einer gleich langen T5-Röhre*.

Der 24 W-Streifen ist **ca. 2,5-fach heller als eine gleich lange T5-Röhre***.

(* Helligkeit gemessen im Kernabstrahlbereich der LED-Streifen, bei Farbtemp. 6000 K)

SPEZIAL:

Individuelle Konfektionierung möglich



Typ/Model	Breite/ Width	Spezial/ Special	LED-Anzahl / LED quantity	Helligkeit* ¹ / Brightness* ¹	Leistung/ Power	Lichtfarbe* ² / Color temp.* ²	Dimmbar/ Dimmable	MM- Zeichen
143 633 100	8 mm	Pixelfrei	384 Chips/m	1050 lm/m	10 W/m	WW, NW, CW	X	X
143 631 140	10 mm	Pixelfrei	528 Chips/m	1350 lm/m	14 W/m	CW	X	X
143 634 140	10 mm	Bi-Color	608 Chips/m	1560 lm/m	14 W/m	WW ↔ CW	X	X
143 446 120	8 mm	Zickzack	60 LEDs/m	980 lm/m	12 W/m	WW, CW	X	X
143 441 240	12 mm	Extrem hell	120 LEDs/m	2160 lm/m	24 W/m	WW, CW	X	-
143 448 144	8 mm	Seitenlicht	120 LEDs/m	1150 lm/m	14,4 W/m	WW, CW	X	X
143 447 060	10 mm	20 m * ⁴ * ⁵	60 LEDs/m	600 lm/m	6 W/m	WW, CW	X	X
143 442 144	10 mm	RGB	60 LEDs/m	280-920 lm/m* ³	14,4 W/m	RGB	X	X
143 630 012	8 mm	RGB, Zickz.	48 LEDs/m	240-790 lm/m	12 W/m	RGB	X	X

*¹ Helligkeit bei Farbtemperatur 6000 K / Brightness at color temperature 6000 K

*² WW = ~3000 K warmweiß / warmwhite, NW = ~4000 K neutralweiß / neutralwhite, CW = ~6000 K kaltweiß / coolwhite

*³ Je nach Farbe / Depends on color: Rot/red max. 610 lm/m, Grün/green max. 920 lm/m, Blau/blue max. 280 lm/m

*⁴ Rolle mit 20 m LED-Streifen. 20 m können mit einem einzigen Transformator betrieben werden / 20 m reel, supply by one single transformer possible

*⁵ Einfachste Installation mittels Verbindungsclips und Kabelverbindern, ohne Löten (bis 10 m Gesamtlänge)

COB-LED-Streifen („LED-Streifen ohne sichtbare LEDs“)

COB-LED strips („dot-free“ led strips)

BAUART:

DESIGN:

Flexible LED-Streifen, bestückt mit durchgehenden COB-LEDs, durch die ein max. 5 m langes, gleichmäßiges Lichtband ohne sichtbare LED-Punkte entsteht (pixelfrei, „dot-free“), RGB nur nahezu gleichmäßig, Abstrahlwinkel 180°, Farbwiedergabe CRI > 90, selbstklebend, 8-10 mm breit, dimmbar, alle 26-45 mm trennbar (s. Tabelle), zu je 5 m auf Rolle abgepackt, Stromversorgung mittels Transformator 24 V DC

Flexible LED strips, equipped with seamless COB-LEDs, creating an uniform light band of max. 5 m length, without any visible LED dots (totally dot-free), RGB almost uniform only, beam angle 180°, CRI > 90, self-adhesive, width 8-10 mm, dimmable, cuttable each 26-45 mm (s. table), packed on reel with 5 m each, power supply by transformer 24 V DC

INFO:

Durch die COB-LEDs entsteht ein max. 5 m langes, gleichmäßiges und „schattenfreies“ Lichtband ohne Verdunkelungen und ohne sichtbare LED-Punkte (RGB abweichend)

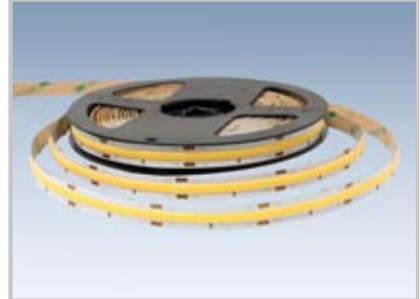
KONFEKT.:

Schnelles und einfaches Konfektionieren ohne Löten - nur mit Schere und Zange. (Nur einfarbige COB-Streifen verfügbar. Nicht für Bi-Color und RGB)



Produktvideo

Gleichmäßiges Lichtband
(pixelfrei, „dot-free“)
ohne Schatten oder Abdunkelungen



Ohne Löten!
Lötfreie Konfektionierung*

Typ/Model	Breite/ Width	Spezial/ Special	LED-Anzahl / LED quantity	Helligkeit* ¹ / Brightness* ¹	Trennbar* ² / Dividable* ²	Leistung/ Power	Lichtfarbe* ³ / Color temp.* ³	Dimmbar/ Dimmable	MM- Zeichen
143 633 100	8 mm	Pixelfrei	384 Chips/m	1100 lm/m	41,5 mm	10 W/m	WW, NW, CW	X	X
143 631 140	10 mm	Pixelfrei	528 Chips/m	1560 lm/m	45,0 mm	14 W/m	CW	X	X
143 634 140	10 mm	Bi-Color	608 Chips/m	1560 lm/m	26,0 mm	14 W/m	WW ↔ CW* ⁴	X	X
143 637 140	10 mm	RGB	768 Chips/m	1560 lm/m	31,0 mm	14 W/m	RGB	X	X

*¹ Helligkeit bei Farbtemperatur 6000 K / Brightness at color temperature 6000 K

*² Trennbar alle X mm / Dividable each X mm

*³ WW = ~3000 K warmweiß / warmwhite, NW = ~4000 K neutralweiß / neutralwhite, CW = ~6000 K kaltweiß / coolwhite

*⁴ Einstellbare Farbtemperatur von ca. 2700 K (warmweiß) bis 6500 K (kaltweiß) / Adjustable color temperature from approx. 2700 K (warmwhite) to 6500 K (coolwhite)

* Lötfreie Konfektionierung nur verfügbar für einfarbige COB-Streifen, nicht für Bi-Color und RGB / Solder-free only available for single color COB strip, not for bi-color and RGB

COB-LED-Streifen mit einstellbarer Lichtfarbe

COB-LED strips with adjustable color temperature

BAUART:

DESIGN:

Flexible Bi-Color-LED-Streifen mit einstellbarer Lichtfarbe von Warmweiß bis Kaltweiß (ca. 2700 K bis 6500 K), bestückt mit durchgehenden COB-LEDs, durch die ein max. 5 m langes, gleichmäßiges, „pixelfreies“ Lichtband entsteht, Abstrahlwinkel 180°, Farbwiedergabe CRI > 90, selbstklebend, 10 mm breit, dimmbar, alle 26 mm trennbar, zu je 5 m auf Rolle abgepackt, Stromversorgung mittels Transformator 24 V DC. Zusätzlicher LED-Controller erforderlich.

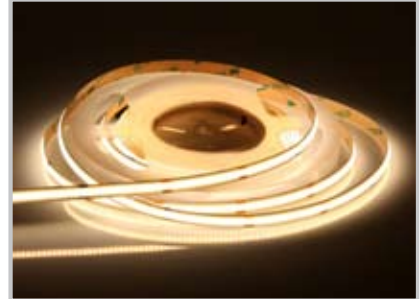
Flexible Bi-Color LED strips with adjustable color temperature from warmwhite to coolwhite (approx. 2700 K to 6500 K), equipped with seamless COB-LEDs, creating an uniform dot-free light band of max. 5 m length, beam angle 180°, CRI > 90, self-adhesive, width 10 mm, dimmable, cuttable each 26 mm, packed on reel with 5 m each, power supply by transformer 24 V DC. Additional LED controller required.

INFO:

Farbtemperatur und Helligkeit können z.B. ganz bequem per Fernbedienung eingestellt werden, wobei auch mehrere, räumlich getrennte LED-Streifen synchron gesteuert werden können. Die Steuerung ist auch per Wifi-Controller und Smartphone-App möglich.



Produktvideo



Stufenlos einstellbare Lichtfarbe
per Fernbedienung oder Smartphone-App

Typ/Model	Breite/ Width	Spezial/ Special	LED-Anzahl / LED quantity	Helligkeit*1/ Brightness*1	Trennbar*2/ Dividable*2	Leistung/ Power	Lichtfarbe*3/ Color temp.*3	Dimmbar/ Dimmable	MM- Zeichen
143 634 140	10 mm	Bi-Color	608 Chips/m	1560 lm/m	26,0 mm	14 W/m	WW ↔ CW*4	X	X

*1 Helligkeit bei Farbtemperatur 6000 K / Brightness at color temperature 6000 K

*2 Trennbar alle X mm / Dividable each X mm

*3 WW = ~3000 K warmweiß / warmwhite, NW = ~4000 K neutralweiß / neutralwhite, CW = ~6000 K kaltweiß / coolwhite

*4 Einstellbare Farbtemperatur von ca. 2700 K (warmweiß) bis 6500 K (kaltweiß) / Adjustable color temperature from approx. 2700 K (warmwhite) to 6500 K (coolwhite)

Hochflexibler LED-Streifen S-Form („Zickzack-Streifen“)

Highly flexible LED strip S-shape („Zigzag strips“)

BAUART:

Besonders flexibler, in nahezu beliebigen Formen installierbarer LED-Streifen.

DESIGN:

LEDs auf hochflexiblem, S-förmigem Trägerstreifen, 8 mm breit, dimmbar, alle 10 cm trennbar, selbstklebend, zu je 5 m auf Rolle abgepackt, Stromversorgung mittels Transformator 24 V DC

Highly flexible LED strip, installable in almost any shape, width 8 mm, dimmable, every 10 cm cuttable, self-adhesive, packed on reel with 5 m each, power supply by transformer 24 V DC



SPEZIAL:

Individuelle Konfektionierung möglich

Ideal für:
Firmenlogos & Buchstaben
Vitrinen & Regale



Typ/Model	Breite/ Width	Spezial/ Special	LED-Anzahl / LED quantity	Helligkeit*1/ Brightness*1	Leistung/ Power	Lichtfarbe*2/ Color temp.*2	Dimmbar/ Dimmable	MM- Zeichen	Gewicht/ Weight
143 446 120	8 mm	Zickzack	60 LEDs/m	980 lm/m	12 W/m	WW, CW	X	X	20 g/m
143 630 012	8 mm	RGB, Zickzack	48 LEDs/m	240-790 lm/m	12 W/m	RGB	X	X	20 g/m

*1 Helligkeit bei Farbtemperatur 6000 K / Brightness at color temperature 6000 K

*2 WW = ~3000 K warmweiß / warmwhite, CW = ~6000 K kaltweiß / coolwhite

Superheller LED-Streifen, 120 W/5m

Super bright LED strip, 120 W/5m

BAUART:
DESIGN:

Extrem heller LED-Streifen, 600 superhelle LEDs pro 5m-Rolle (120 LEDs/m), 120 W/5m (24 W/m), 12 mm breit, dimmbar, alle 5 cm trennbar, zu je 5 m auf Rolle abgepackt, Stromversorgung mittels Transformator 24 V DC
Extremely bright LED strip, 600 super bright LEDs per 5 m reel (120 LEDs/m), 120 W/5m (24 W/m), width 12 mm, dimmable, every 5 cm cutable, self-adhesive, packed on reel with 5 m each, power supply by transformer 24 V DC

INFO:

Ca. 2,5-fach heller als eine gleich lange T5-Röhre*.
(* Helligkeit gemessen im Kernabstrahlbereich der LED-Streifen, bei Farbtemp. 6000 K)

Superhelle **120 W / 5m (24 W/m)**



Typ/Model	Breite/ Width	Spezial/ Special	LED-Anzahl / LED quantity	Helligkeit* ¹ / Brightness* ¹	Leistung/ Power	Lichtfarbe* ² / Color temp.* ²	Dimmbar/ Dimmable	MM- Zeichen	Gewicht/ Weight
143 441 240	12 mm	Extrem hell	120 LEDs/m	2160 lm/m	24 W/m	WW, CW	X	-	20 g/m

*¹ Helligkeit bei Farbtemperatur 6000 K / Brightness at color temperature 6000 K

*² WW = ~3000 K warmweiß / warmwhite, CW = ~6000 K kaltweiß / coolwhite

LED-Seitenlicht-Streifen

LED side view strip

BAUART:
DESIGN:

LED-Streifen mit seitlich abstrahlenden LEDs, 8 mm breit, dimmbar, alle 5 cm trennbar, selbstklebend, zu je 5 m auf Rolle abgepackt, Stromversorgung mittels Transformator 24 V DC

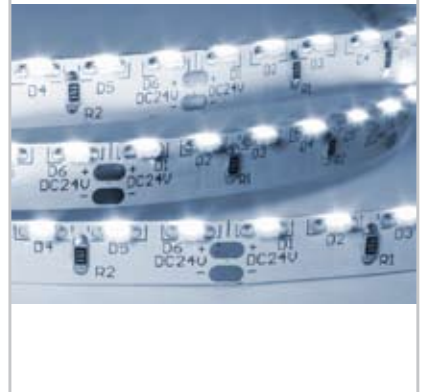
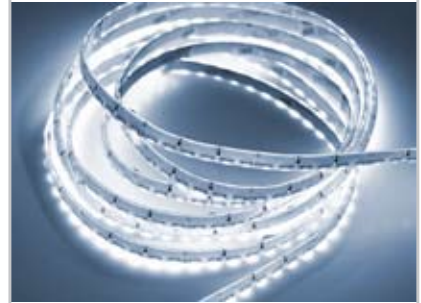
LED strip with side emitting LEDs, width 8 mm, dimmable, every 5 cm cuttable, self-adhesive, packed on reel with 5 m each, power supply by transformer 24 V DC



INFO:

Ideal zur Thekenbeleuchtung, für beleuchtete Podestkanten und Möbelsockel

*Ideal für
Theken & Podestkanten*



Typ/Model	Breite/ Width	Spezial/ Special	LED-Anzahl / LED quantity	Helligkeit* ¹ / Brightness* ¹	Leistung/ Power	Lichtfarbe* ² / Color temp.* ²	Dimmbar/ Dimmable	MM- Zeichen	Gewicht/ Weight
143 448 144	8 mm	Seitenlicht	120 LEDs/m	1150 lm/m	14,4 W/m	WW, CW	X	X	20 g/m

*¹ Helligkeit bei Farbtemperatur 6000 K / Brightness at color temperature 6000 K

*² WW = ~3000 K warmweiß / warmwhite, CW = ~6000 K kaltweiß / coolwhite

Superlanger LED-Streifen, 20 m

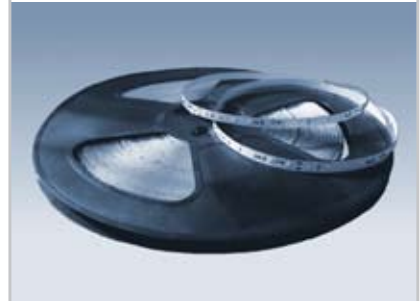
Ultra long LED strip, 20 m

BAUART: LED-Streifen auf 20 m-Rolle, 10 mm breit, dimmbar, alle 10 cm trennbar, selbstklebend, Stecksystem für einfachste Installation, Stromversorgung mittels Transformator 24 V DC
LED strip, 20 m per reel, width 10 mm, dimmable, every 10 cm cuttable, self-adhesive, power supply by transformer 24 V DC



INFO: Helligkeitsvergleich:
 Die Helligkeit entspricht ungefähr 85-90% der Helligkeit einer gleich langen T5-Röhre*.
 (* Helligkeit gemessen im Kernabstrahlbereich der LED-Streifen, bei Farbtemp. 6000 K)

SPEZIAL: Stecksystem mit Verbindungsclips, Kabelverbindern und Einspeisungen für einfachste Installation ohne Löten, bis zu einer Gesamtlänge von 10 m.
 20 m können mit einem **einzigem Transformator** betrieben werden.



**Für bis zu 20 m
 nur ein einziger Transformator erforderlich**

Typ/Model	Breite/ Width	Spezial/ Special	LED-Anzahl / LED quantity	Helligkeit*1/ Brightness*1	Leistung/ Power	Lichtfarbe*2/ Color temp.*2	Dimmbar/ Dimmable	MM- Zeichen	Gewicht/ Weight
143 447 060	10 mm	20 m	60 LEDs/m	600 lm/m	6 W/m	WW, CW	X	X	20 g/m

Typ	Zubehör
143 447 060	LED-Streifen 6 W/m, auf 20 m Rolle, 10 mm breit, 600 lm/m, kaltweiß oder warmweiß
143 445 072	LED-Streifen 7,2 W/m, auf 25 m Rolle, 10 mm breit, 720 lm/m, warmweiß
143 472 002	Verbindungsclip
143 471 015	Kabelverbinder
143 470 001	Einspeisung

LED-Neon-Streifen (ohne LED-Punkte)

LED Neon strips (dot-free)

BAUART:

DESIGN:

LED-Streifen mit durchgehendem Lichtband, ohne einzeln sichtbare LEDs, in robuster, flexibler Kunststoffhülle, dimmbar, 10 m lang, alle 50 cm trennbar, wasserdicht IP65. Befestigung mittels Aluclips. Stromversorgung mittels Transformator 24 V DC.

LED strips with continual light band, dot-free, in robust plastic cover, dimmable, length 10 m, cuttable each 50 cm, waterproof IP65. Power supply by transformer 24 V DC



INFO:

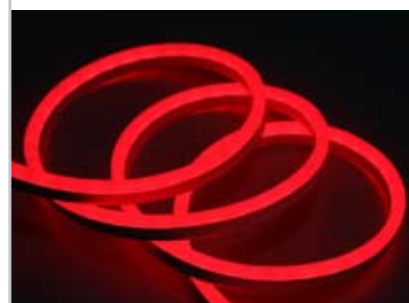
Homogenes Lichtband bis max. 10 m Gesamtlänge.

Kurvenradius ab 5 cm möglich.

Einfache und schnelle Installation.

Problemlos wiederverwendbar.

Durchgehendes Lichtband - ohne sichtbare LEDs!



Bis zu **10 m** Gesamtlänge!

Typ/Model	Maße B/H / Dimensions	Spezial/ Special	Helligkeit* ¹ / Brightness* ¹	Leistung/ Power	Lichtfarbe* ² / Color temp.* ²	Dimmbar/ Dimmable	MM- Zeichen	Gewicht/ Weight
143 620 070	9 x 15 mm	Weiß	305 lm/m	7 W/m	CW	X	X	150 g/m
143 621 140	12 x 21 mm	RGB	220-550 lm/m* ³	14 W/m	RGB	X	X	250 g/m

*¹ Helligkeit bei Farbtemperatur 6000 K / Brightness at color temperature 6000 K

*² WW = ~3000 K warmweiß / warmwhite, CW = ~6000 K kaltweiß / coolwhite

*³ Je nach Farbe / Depends on color: Rot/red max. 220 lm/m, Grün/green max. 550 lm/m, Blau/blue max. 245 lm/m

Programmierbare LED-Streifen („LED-Lauflicht“)

Addressable / programmable LED strips

BAUART:
DESIGN:

Flexible LED-Streifen, bestückt mit einzeln ansteuerbaren RGB-LEDs, selbstklebend, 10-12 mm breit, dimmbar, nach jeder einzelnen LED trennbar, auf Rolle abgepackt, Stromversorgung mittels Transformator 5 V DC

Flexible LED strips, equipped with individually addressable RGB-LEDs, self-adhesive, width 10-12 mm, dimmable, cuttable at each LED, packed on reels, power supply by 5 V DC

INFO:

Ansteuerbar per **Controller mit Fernbedienung** (mit diversen Effekt-Programmen, wie z.B. Lauflicht, Vorhang auf/zu, Regenbogen, Meteor), **Bluetooth-Controller** (mit ca. 30 unterschiedlichen Effekt-Programmen, wie z.B. verschiedensten Lauflichtern, „Wassertropfen“, Auf-Ab-Dimmen, u.v.a.m.), sowie mit einem absolut frei programmierbaren **Spezial-Controller**, mit dem **beliebige Effekte** programmiert werden können (Programmierung erfolgt per Computer-Programm).

Je Controller können **max. 1000 LEDs angesteuert** werden. Die Streifen können bis zum Erreichen der maximalen LED-Anzahl hintereinandergeschaltet werden (dann jeweils ein zusätzlicher Transformator je Rolle erforderlich).



Produktvideo



Frei programmierbar!
Beliebige **Effekte** möglich!

Max. **1000 LEDs** ansteuerbar!

Typ/Model	Breite/ Width	Spezial/ Special	LED-Anzahl / LED quantity	Max. Leistung/ Max. Power	Länge/ Length	Lichtfarbe/ Color temp.	Dimmbar/ Dimmable	MM- Zeichen	Gewicht/ Weight
143 635 018	10 mm	„Lauflicht“	60 LEDs/m	18 W/m	5 m	RGB	X	X	20 g/m
143 636 043	12 mm	„Lauflicht“	144 LEDs/m	43,2 W/m	2 m	RGB	X	X	40 g/m

LED-Controller

LED controllers

Controller mit Fernbedienung

Typ	Beschreibung	Max. Leistung*
143 299 216	LED-Controller für RGB-Streifen und einfarbige Streifen	
	RGB: Farbauswahl, Dimmen, div. „feste“ Farbwechselprogramme	432 W
	Weiß/einfarbig: Dimmen	144 W
143 297 003	RGB-Fernbedienung: Farbauswahl, Dimmen, 4 Zonen-Tasten (Controller können in bis zu 4 Gruppen zusammenschaltet und simultan gesteuert werden), 2 Farb-Tasten für individuell einstellbare Farben	
143 298 001	Dimmer-Fernbedienung: Dimmen 0-100%, 4 Tasten für Helligkeit 25-50-75-100%, 4 Tasten für individuell festlegbares Dimmniveau, 4 Zonen-Tasten	
143 296 002	Bi-Color-Fernbedienung (für einstellbare Lichtfarbe): Farbtemperatursauswahl, Dimmen 0-100%, 4 Tasten für individuell festlegbare Farbtemperatur und Dimm-Niveau	

Controller können per Fernbedienung zu nahezu beliebig großen Gruppen zusammenschlossen und simultan gesteuert werden. Zusätzlich können die Controller in bis zu 4 Gruppen zusammengefaßt werden, die jeweils separat gesteuert werden können.

WiFi-Controller

Controller für LED-Streifen, mit Dimm- und RGB-Funktion, gesteuert per Smartphone-App

Typ	Beschreibung	Max. Leistung*
143 387 096	WiFi-Controller für RGB-Streifen und einfarbige Streifen	
	RGB: Farbauswahl, programmgesteuerte Farbwechsel, weiche/harte/blitzende Überblendungen mit anpassbarer Geschwindigkeit, Dimmen. Frei programmierbar für individuelle Effekte	288 W
	Weiß/einfarbig: Dimmen, programmgesteuerte Helligkeitswechsel mit anpassbarer Geschwindigkeit. Frei programmierbar	96 W

Per App können Controller zu Gruppen zusammenschlossen und simultan gesteuert werden. Für Programmierung und Betrieb des Controllers ist kein WLAN erforderlich (Ausnahme: In Gruppen zusammenschlossene Controller)

Mini-Controller

Besonders kompakte Controller, direkt steckbar zwischen Transformator und LED-Streifen

Typ	Beschreibung	Max. Leistung*
143 458 144	Mini-Dimmer	144 W
143 453 072	Mini-RGB-Controller	72 W
143 449 072	Mini-RGB-Verstärker	72 W

* Alle Leistungsangaben beziehen sich auf 24 V. (Bei 12 V nur halbe Leistung)



Aluprofile für LED-Streifen

Aluminium profiles for LED strips

Aluminiumprofile mit Diffusor, mit Befestigungsclips und Endkappen. Geeignet für LED-Streifen bis 12 mm Breite.

Aluminium profiles with diffusor, with fixing clips and end caps. Suitable for led strips up to 12 mm width.

Maße/Dimensions	Gewicht/Weight	Typ/Model
1000 x 18 x 9 mm	130 g	143 459 100
2000 x 18 x 9 mm	260 g	143 381 200

Aluminiumprofile für Eckmontage, mit Diffusor, mit Befestigungsclips und Endkappen. Geeignet für LED-Streifen bis 10 mm Breite.

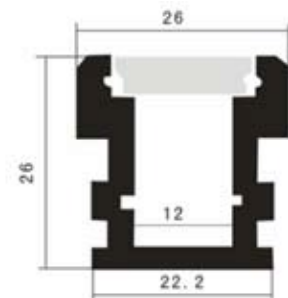
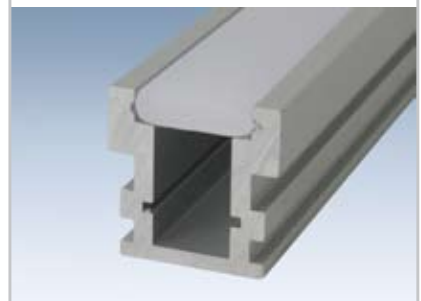
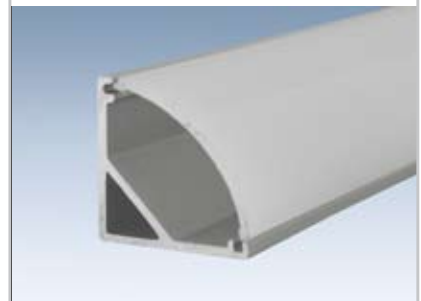
Aluminium edge profiles with diffusor, with fixing clips and end caps. Suitable for led strips up to 10 mm width.

Maße/Dimensions	Gewicht/Weight	Typ/Model
2000 x 16 x 16 mm	300 g	143 128 201

Begehbare Aluprofil für Bodenmontage, mit Diffusor, mit Endkappen. Geeignet für LED-Streifen bis 11 mm Breite. Einsetzbar im trockenen Innenbereich. Belastbar bis 10 kN

Walkable aluminium profiles for floor mounting, with diffusor, with end caps. Suitable for led strips up to 11 mm width. Usuable in dry indoor areas. Loadable up to 10 kN.

Maße/Dimensions	Gewicht/Weight	Typ/Model
2000 x 26 x 26 mm	1630 g	143 129 202



LED-Flexband, robust, flexibel, bis 50 m

LED flexstrips, robust, flexible, up to 50 m

BAUART:

DESIGN:

LED-Streifen in robuster, flexibler Kunststoffhülle, dimmbar, 50 m lang, alle 100 cm trennbar, IP45. Befestigung mittels Befestigungsclips oder Kunststoffprofilen.

Stromversorgung mittels 230 V, kein Transformator erforderlich. Änderungen am Streifen (Trennen, Verbinden, etc.) dürfen nur durch eine elektrotechnische Fachkraft durchgeführt werden.

LED strips in robust, flexible plastic shell, dimmable, cuttable every 100 cm, IP45. Mounting with fixing clips or plastic profiles.

Power supply by 230 V, no transformer required. Changes to the strip (cutting, rejoining, etc.) may only be performed by qualified electrician.



SPEZIAL:

Individuelle Konfektionierung möglich

Weiß und RGB

Bis zu 50 m Gesamtlänge



Typ/Model	Maße B/H / Measures	Spezial/ Special	LED-Anzahl / LED quantity	Helligkeit*1/ Brightness*1	Leistung/ Power	Lichtfarbe*2/ Color temp.*2	Dimmbar/ Dimmable	MM- Zeichen	Gewicht/ Weight
143 475 080	17 x 5,5 mm	50 m	72 LEDs/m	720 lm/m	8,5 W/m	CW	X	X	140 g/m
143 351 080	15 x 7,5 mm	RGB, 50 m	60 LEDs/m		8 W/m	RGB	X	X	140 g/m

*1 Helligkeit bei Farbtemperatur 6000 K / Brightness at color temperature 6000 K

*2 WW = -3000 K warmweiß / warmwhite, CW = -6000 K kaltweiß / coolwhite

Technische Änderungen vorbehalten

LED-Gitter-Leuchten zur Hinterleuchtung großer Flächen

LED lattice lights for backlighting large areas

BAUART:
DESIGN:

LED-Gitter-Leuchten bestehend aus mehreren LED-Leisten, die im Abstand von ca. 30 bis 75 mm (je nach Modell) parallel zueinander angeordnet und verbunden sind. Stromversorgung mittels Transformator 24 V DC

Bauart „weiß“: 27 Leisten mit je 6 Hochleistungs-LEDs mit Streulinse. Je Leiste: 4,2 W, ca. 400 lm, Maße 496 x 18 x 7 mm, alle 166,7 mm trennbar. Abstand Leiste-Leiste ca. 75 mm

Bauart RGB: 40 Leisten mit je 12 RGB-LEDs. Je Leiste: 2,8 W, ca. 78 lm, Maße 496 x 10 x 7 mm, Leiste nicht weiter trennbar. Abstand Leiste-Leiste ca. 50 mm

Bauart IP66: 61 Leisten mit je 12 LEDs. Je Leiste: 2,7 W, ca. 270 lm, Maße 496 x 10 x 7 mm, alle 124 mm trennbar. Abstand Leiste-Leiste ca. 30 mm

LED lattice lights consisting of several LED bars connected parallel in a distance of 30 to 75 mm. The single LED bar is fitted with 6 to 12 LEDs. Each bar 2.7 to 4.2 W and approx. 78 to 400 lm, dimension 496 x 10-18 x 7 mm. Power supply by 24 V DC.



INFO:

Helligkeit ab ca. **90 W/m²** bzw. **8300 lm/m²** (außer RGB).

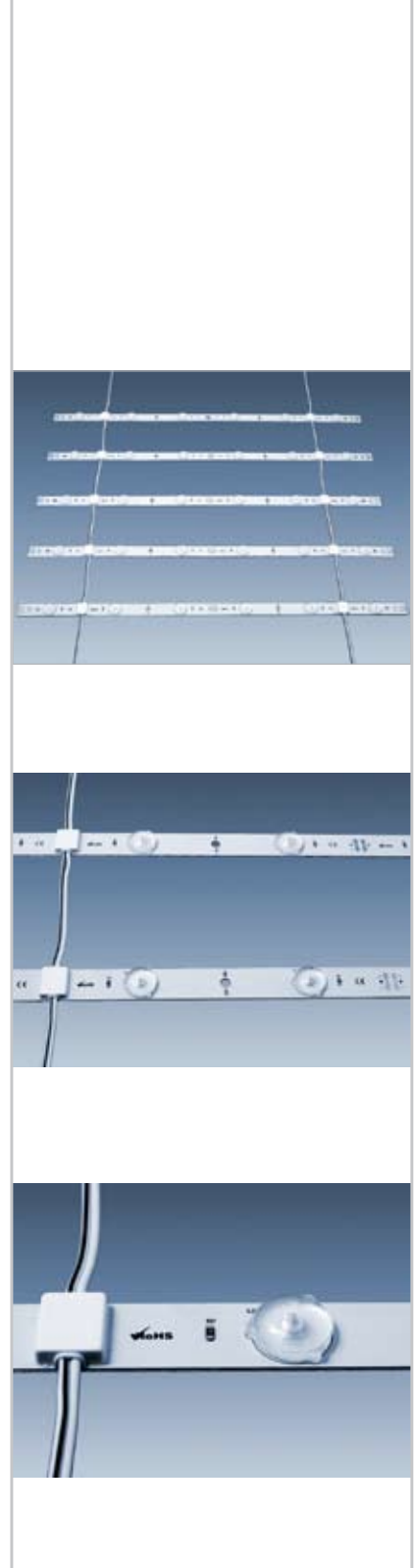
Minimale Einbautiefe: Hinterleuchtung schon ab einer Tiefe von **3 bis 5 cm** möglich.

Horizontal alle 16,67 cm trennbar, vertikal alle 9,3 cm (modellabhängig).

Schnelle und **einfachste Montage** und Demontage.

Problemlos **wiederverwendbar**.

Dimmbar.



Minimale Einbautiefe (ab ca. 3-5 cm)

Superhell: ab **90 W/m²**
(außer RGB)

Preiswert (ab ca. € 125,-/m²) und wiederverwendbar

Typ/Model	Maße/Dimensions	Helligkeit* ¹ / Brightness* ¹	Leistung/ Power	Einbautiefe* ² / Inst. depth* ²	Lichtfarbe* ³ / Color temp.* ³	Dimmbar/ Dimmable	MM- Zeichen	Gewicht/ Weight
142 426 114	244 x 49,6 x 0,7 cm (ca. 1,25 m ²)	10800 lm (8300 lm/m ²)	114 W (90 W/m ²)	ab 30-50 mm	CW	X	X	1260 g
142 429 112 RGB	242 x 49,6 x 0,7 cm (ca. 1,25 m ²)	3120 lm (3000 lm/m ²)	112 W (89 W/m ²)	ab 90 mm	RGB	X	X	1010 g
142 545 165 IP66	250 x 49,6 x 0,7 cm (ca. 1,25 m ²)	16500 lm (13200 lm/m ²)	165 W (132 W/m ²)	ab 60 mm	CW	X	X	1470 g

*¹ Helligkeit bei Farbtemperatur 6000 K / Brightness at color temperature 6000 K

*² Einbautiefe abhängig vom zu hinterleuchtenden Material / Installation depth depends on backlit material

*³ WW = -3000 K warmweiß / warmwhite, CW = -6000 K kaltweiß / coolwhite

Technische Änderungen vorbehalten - Alle Preise freibleibend

LED-Seitenlicht-Module für ein- und beidseitige Leuchtkästen

LED side lighting modules for single- and doubleside lightboxes

BAUART:
DESIGN:

LED-Seitenlicht-Module mit High-Power-LEDs. Ideal für besonders schlanke ein- oder beidseitig beleuchtete Displays und Leuchtkästen.

Spezial-Linsen ermöglichen besonders geringe Einbau-/Displaytiefen ab 40 mm (s.u.). Geeignet für Displaybreiten bis max. 150 cm (bei Beleuchtung von zwei gegenüberliegenden Seiten) bzw. 200 cm (bei Beleuchtung von vier Seiten).

Schnelle und einfache Installation, durchschleifbar.

Stromversorgung mittels Transformator 24 V DC

LED side lighting modules with high power leds. Ideal for particularly slim single- or doubleside lightboxes.

Special lenses enable particularly low installation depths and slim lightboxes. Suitable for lightboxes up to width of 150 cm (when lighting from two sides) resp. 200 cm (when lighting from four sides).

Fast and easy installation, linkable. Power supply by 24 V DC.

INFO:

Einbau-/Displaytiefen ab 40 mm realisierbar (für einseitige Hinterleuchtung; abhängig vom zu hinterleuchtenden Material), ideal sind 60-100 mm (auch für beidseitige Hinterleuchtung).

Lightbox depths from 40 mm possible (single side lightbox only; depending on poster material), 60-100 mm are ideal (for double side lightboxes also)



Für superschlanke Leuchtkästen!
Auch beidseitig!

Auch „bunt“ (RGB)!

Typ/Model	Maße/Dimensions	Helligkeit* ¹ / Brightness* ¹	Leistung/ Power	Lichtfarbe* ² / Color temp.* ²	Dimmbar/ Dimmable	MM- Zeichen	Gewicht/ Weight
142 486 022	460 x 26 x 14 mm	2450 lm	22,5 W	CW	-	X	85 g
142 484 021 RGB	480 x 26 x 16 mm	630 lm.max.	21 W	RGB	X	X	85 g

*¹ Helligkeit bei Farbtemperatur 6000 K / Brightness at color temperature 6000 K
*² WW = -3000 K warmweiß / warmwhite, CW = -6000 K kaltweiß / coolwhite

LED-Zylinder-Leuchten für beleuchtete Grafikwürfel

LED cylinder light for backlit picture cubes

BAUART:
DESIGN:

LED-Zylinder-Leuchten für das Hinterleuchten dreidimensionaler Formen, wie z.B. Grafik-Würfeln und Lichtsäulen.

Zylinderförmige Leuchten, bestückt mit LEDs, Lichtfarbe Kaltweiß. Teilweise dimmbar (s.u.). LEDs durch Schutzglas vor Berührung und Verschmutzung geschützt. Stromversorgung mittels 100-240 V, kein externer Transformator erforderlich. Passiv gekühlt (ohne Ventilator).

41 W: 96 LEDs. Nicht dimmbar. Mit Aufhängevorrichtung für einfache Installation. Durchschleifbar für bis zu sechs Leuchten

135 W: 504 LEDs. Dimmbar mittels Fernbedienung (enthalten). Stromversorgung und Montage mittels Schraubfassung E40

LED cylinder lights for backlighting three-dimensional forms, like picture cubes and light pillars.

Cylindric shaped lights, equipped with LEDs, color temperature cool white. LEDs covered by protective glass to avoid touching and pollution. Power supply by 100-240 V, no external driver needed. Passive cooling (no fan)

INFO:

Eine 41 W-Leuchte ist ungefähr ausreichend zur Beleuchtung von Grafik-Würfeln bis ca. 80-100 cm Kantenlänge.

One light 41 W is approximately sufficient for lighting picture cubes up to 80-100 cm edge length.



Für Grafikwürfel und Lichtsäulen

Typ/Model	Maße/Dimensions	Helligkeit/ Brightness	Leistung/ Power	Lichtfarbe/ Color temp.	Dimmbar/ Dimmable	MM- Zeichen	Gewicht/ Weight
151 292 041	335 mm, Ø 84 mm	4100 lm	41 W	CW	-	X	940 g
153 293 135	335 mm, Ø 128 mm	17500 lm	135 W	CW	X	X	1480 g

LED-Leuchtrahmen

LED backlight lightboxes

BAUART:

DESIGN:

LED-Flächenleuchten zur einfachen und schnellen Hinterleuchtung von Fotos und Grafiken. Formschöner Aluminiumrahmen mit Möglichkeit zur Wandmontage oder Aufstellung auf Boden, Theke, o.ä. Für Grafiken/Fotos von A4 bis 120 x 60 cm. Transformator 12/24 V DC erforderlich.

LED panel light for easy and fast backlighting of photos and graphics. Shapely aluminium frame with possibility for wall mounting or installation on floor, counter or similar. For graphics/photos from A4 to 120 x 60 cm. Transformer 12/24 V DC required.

INFO:

Einfache Installation:

1. Grafik/Foto seitlich in den Leuchtrahmen einschieben
2. Leuchtrahmen an die Wand hängen (oder auf Boden/Theke stellen)
3. Mit Transformator verbinden

-Fertig-



Einfaches Hinterleuchten
bis 120 x 60 cm

Superflach:
Nur 13 mm tief!



Typ/Model	Maße/Dimensions	Grafik-Maße / Graphic size	Leistung/Power		Lichtfarbe / Color temp.	Gewicht/Weight
152 547 004	303 x 225 x 10 mm (A4)	297 x 210 mm	4 W	12 V	CW	0,6 kg
152 548 022	850 x 605 x 13 mm (A1)	841 x 594 mm	22 W	24 V	CW	4,2 kg
152 549 030	1195 x 598 x 13 mm	1190 x 590 mm	30 W	24 V	CW	5,9 kg

LED-Bögen für extrem helle Hinterleuchtung

LED lighting sheets for extremely bright backlighting

BAUART:

DESIGN:

In hoher Dichte mit LEDs bestückte flexible Bögen, in nahezu beliebigen Formen zuschneidbar, dimmbar, selbstklebend. Stromversorgung mittels 24 V DC.

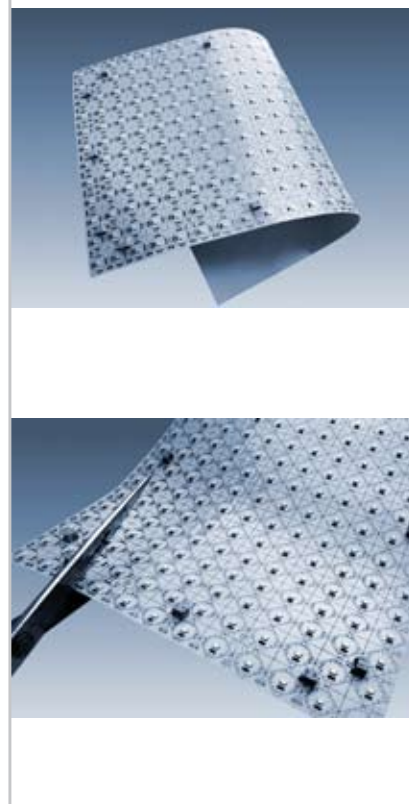
Flexible sheets, equipped with LEDs in high density, cuttable to nearly every shape, dimmable, self-adhesive. Power supply by 24 V DC.

INFO:

Mittels Schere in fast beliebiger Form zuschneidbar.

Aufgrund der hohen LED-Dichte ist schon bei geringen Einbautiefen (ab 30 mm) ein homogenes Lichtbild erzielbar.

Ideal auch für beleuchtete Objekte mit ungewöhnlichen Formen wie z.B. röhren- und kegelförmige Objekte, hinterleuchtete Buchstaben oder Logos.



Für extrem helle Leuchtkästen!

Flexibel & zuschneidbar!
Für außergewöhnliche Formen!

Typ/Model	Maße/Dimensions	Helligkeit* ¹ / Brightness* ¹	Leistung/ Power	Einbautiefe* ² / Inst. depth * ²	Lichtfarbe* ³ / Color temp. * ³	Dimmbar/ Dimmable	MM- Zeichen	Gewicht/ Weight
142 625 069	50 x 24 x 0,7 cm	6920 lm (57.600 lm/m ²)	69 W (575 W/m ²)	ab 30-50 mm	CW	X	-	125 g

*¹ Helligkeit bei Farbtemperatur 6000 K / Brightness at color temperature 6000 K

*² Einbautiefe abhängig vom zu hinterleuchtenden Material / Installation depth depends on backlit material

*³ WW = -3000 K warmweiß / warmwhite, CW = -6000 K kaltweiß / coolwhite

High-Power-LED-Schienenstrahler

High power LED track lights

BAUART:

DESIGN:

High-Power-LED-COB-Schienenstrahler in hochwertigen Aluminium-Druckgussgehäusen, 360° dreh- und schwenkbar (30 W nur 90° schwenkbar), mit Frontscheibe. Mit Adapter für 3-Phasen-Euro-Schienensystem. Mit Befestigungsöse für Sicherungsseil (nicht 30 W). Lichtfarbe per Schalter umstellbar (nur 45 W und 90 W): 3000 K, 4000 K, 5700 K. Abstrahlwinkel kann durch Austausch der Streulinse (Sonderzubehör) geändert werden. Flickerfreie LED. CRI > 90. Komplettsystem mit integriertem Netzteil. Passiv gekühlt (ohne Ventilator).

High power LED COB track lights in high quality die-cast aluminium housing, 360° turnable/tiltable (30 W 90° tiltable only), with front glass. With adapter for 3-phase-Euro-track-system. With lug for safety wire (45 W and 90 W only). Beam angle adjustable by exchanging the front lens (optional). Flicker free LED. CRI > 90. Integrated power supply. Passive cooling (without fan).

INFO:

Die Helligkeit des 2 x 45 W Schienenstrahlers entspricht ungefähr der Helligkeit eines 150 W-HQI-Schienenstrahlers.

The 2 x 45 W track light is almost as bright as a 150 W-HQI- track light.



Praktisch so hell wie 150 W HQI bzw. 70 W HQI

Lichtfarbe einstellbar (nur 45 und 90 W):
3000 K, 4000 K, 5700 K

Typ/Model	Leistung/ Power	Helligkeit/ Brightness	Abstrahlwinkel/ Beam angle	Lichtfarbe/ Color temp.	Maße/Dimensions	Gewicht/Weight
149 341 030	30 W	3200 lm	60°, 24°*	NW, CW*, WW*	135 x 85 x 180 mm	0,8 kg
149 345 045	45 W	3800-4500 lm	60°, 20°*	NW-CW-WW einstellbar	275 x 150 x 95 mm	1,3 kg
149 346 090	2 x 45 W	7600-9000 lm	60°, 20°*	NW-CW-WW einstellbar	275 x 248 x 95 mm	2,2 kg

WW = ~3000 K warmweiß / warmwhite, NW = ~4000 K neutralweiß / neutralwhite, CW = ~6000 K kaltweiß / coolwhite
* optional / optional

LED-Displayleuchten

LED exhibition lights

BAUART:

DESIGN:

Lichtstarke LED-Displayleuchten, mit Montagefuß zur einfachen Installation auf Aluprofil-Systemen, durchschleifbar, Stromversorgung mittels 230 V, kein zusätzlicher Transformator erforderlich.

Very bright led display lights, easy installation, can be looped through, power supply 230 V, no separate transformer required.

ZUBEHÖR:

ACCESSORY:

Zuleitung 1,8 m mit Schuko-Stecker (ArtNr. 211 335 180)

Verbindungsleitung Leuchte-Leuchte, 1,2 m, durchschleifbar (ArtNr. 145 336 120)

Power supply wire 1.8 m with 230 V plug (Type no. 211 335 180)

Interlink wire 1.2 m, can be looped through (Type no. 145 336 120)



Typ/Model	Maße/Dimensions	Helligkeit/ Brightness	Leistung/Power	Lichtfarbe / Color temp.	Gewicht/Weight
145 334 015	490 x 135 x 40 mm	1100 lm	15 W	3000 K	410 g
151 338 020	520 x 145 x 95 mm	1800 lm	20 W	5000 K	460 g
151 339 050	650 x 215 x 65 mm	5000 lm	50 W	5000 K	1,11 kg

T5-LED-Leuchten, anreihbar, Lichtfarbe einstellbar

T5-LED lights, connectable, color temperature adjustable

BAUART:

Geschlossene LED-Leuchten, mit Diffusor und integrierter Stromversorgung.

DESIGN:

Vollständig gekapselte LED-Leuchten im T5-Leuchten-Stil, mittels Schiebeschalter einstellbare Lichtfarbe (Kaltweiß, Neutralweiß, Warmweiß), robustes Kunststoffgehäuse, Montage mittels Befestigungsclips, LEDs unter Diffusor gegen Berührung und Verschmutzung geschützt, homogenes Lichtband (einzelne LEDs nicht sichtbar, keinerlei Schattenbildung an den Leuchtenenden), anreihbar (bis max. 20 m), mit integriertem Netzteil (kein Transformator erforderlich), 100-240 V.

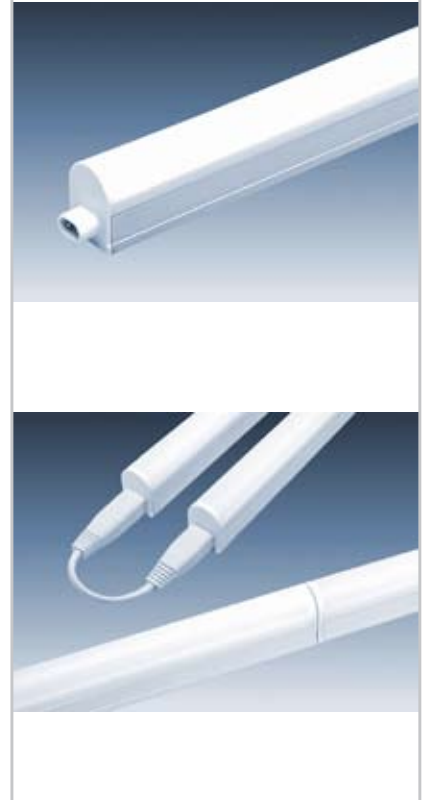
Closed LED lights in T5 tube luminaires style, robust plastic housing, CCT adjustable by slide switch (coolwhite, neutralwhite, warmwhite) mounting with fixing clips, LEDs protected by diffuser against physical contact and dirtying, homogeneous light band (single LEDs not visible, no shadowing at the luminaires ends), linkable (up to max. 20 m), integrated power supply (no transformer required, 100-240 V).



SPEZIAL:

Stecksystem und 4000 K-Lichtfarbe voll kompatibel zu unseren „einfarbigen“ T5-LED-Leuchten.

Durchgehendes Lichtband auch bei aneinandergereihten Leuchten



3000 K / 4000 K / 6000 K
einfach einstellen!

Bis zu **20 m** mit einer einzigen Einspeisung!

Typ/Model	Leistung/Power	Helligkeit* ¹ / Brightness* ¹	Lichtfarbe* ² / Color temp.* ²	Maße/Dimensions	Gewicht/Weight
130 640 004	4 W	340 lm	CW / NW / WW	313 x 22 x 30 mm * ³	105 g
130 641 008	8 W	680 lm	CW / NW / WW	573 x 22 x 30 mm * ³	160 g
130 642 010	10 W	850 lm	CW / NW / WW	873 x 22 x 30 mm * ³	230 g
130 643 014	14 W	1200 lm	CW / NW / WW	1173 x 22 x 30 mm * ³	305 g

*¹ Helligkeit bei Farbtemperatur 6000 K / Brightness at color temperature 6000 K

*² WW = ~3000 K warmweiß / warmwhite, NW = ~4000 K neutralweiß / neutralwhite, CW = ~6000 K kaltweiß / coolwhite

*³ Breite 22 mm ohne Schiebeschalter, Breite mit Schiebeschalter 28 mm / Width 22 mm without slide switch, width with slide switch 28 mm

Längen-Maße ohne Verbindungsbuchse; Gewicht ohne Zuleitung/ Length dimension without connecting socket; weight excl. wiring

Lichtband ohne Schattenbildung!

LED-Downlights mit einstellbarer Lichtfarbe

LED downlights with adjustable color temperature

BAUART:

DESIGN:

Lichtstarke, komplett gekapselte LED-Downlights im robusten Kunststoffgehäuse, mit Frontscheibe und integriertem Transformator. Lichtfarbe mittels Schiebeschalter umschaltbar von Kaltweiß (ca. 6000 K), über Neutralweiß (ca. 4000 K), bis zu Warmweiß (ca. 3000 K)

Powerful, completely encapsulated LED downlights in robust plastic housing, with front glass and integrated driver. Color temperature adjustable by slide switch from coolwhite (approx. 6000 K), over neutralwhite (~ 4000 K), to warmwhite (~ 3000 K)



Produktvideo

3000 K / 4000 K / 6000 K einfach einstellen!

Preiswert: 7 W ab € 8,70**



Typ/Model	Maße/Dimensions	Einbau/Installation	Helligkeit* ¹ /Brightness* ¹	Leistung/Power	Lichtfarbe* ² /Color temp.* ²	Gewicht/Weight
130 647 007	Ø 95 mm x 58 mm	Ø 68 x 56 mm	650 lm	7 W	CW, NW, WW	95 g
130 648 014	Ø 145 mm x 68 mm	Ø 111 x 64 mm	1330 lm	14 W	CW, NW, WW	175 g

*¹ Helligkeit bei Farbtemperatur 6000 K / Brightness at color temperature 6000 K

*² WW = ~3000 K warmweiß / warmwhite, NW = ~4000 K neutralweiß / neutralwhite, CW = ~6000 K kaltweiß / coolwhite

** Beispielpreis bei Abnahme von 100 Stück - Alle Preise freibleibend

Technische Änderungen vorbehalten - Alle Preise freibleibend

LED-Panel mit hoher Leuchtkraft

LED panel with high luminous power

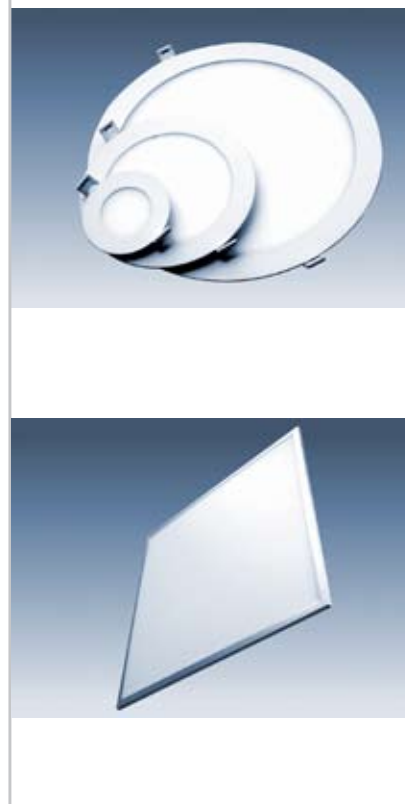
BAUART:

DESIGN:

Komplett geschlossene LED-Leuchten, in stabilen Aluminiumgehäusen, mit Milchglasdiffusor, in besonders flacher Ausführung. Besonders hohe Lichtausbeute und Energieeffizienz. Stromversorgung mittels separatem Netzteil (im Lieferumfang enthalten).

Completely encapsulated LED light, in aluminium profile, with frosted glass diffusor, extremely bright or very flat versions available. Very high light yield and energy efficiency. Power supply by separate power supply (incl.).

Panel 12 W z.B. € 11,10**



Typ/Model	Maße/Dimensions	Helligkeit*/ Brightness*	Leistung/Power	Lichtfarbe / Color temp.	Gewicht/Weight
150 540 003	Ø 85 mm x 22 mm	240 lm	3 W	NW	90 g
150 541 012	Ø 170 mm x 22 mm	960 lm	12 W	NW, WW	265 g
150 542 024	Ø 300 mm x 22 mm	1920 lm	24 W	NW	660 g
140 421 020	300 x 300 x 12 mm	1460 lm	20 W	NW, WW	1,4 kg
140 425 050	600 x 600 x 12 mm	4200 lm	50 W	NW, WW	4,6 kg
--	625 x 625 x 10 mm	4200 lm	35 W	NW, WW	3,2 kg

* Helligkeit bei Farbtemperatur 6000 K / Brightness at color temperature 6000 K
Gewicht inkl. Netzteil / Weight incl. power supply

** Beispielpreis bei Abnahme von 20 Stck - Alle Preise freibleibend

LED-Lichtleisten

LED light bars

BAUART:
DESIGN:

Anreihbare, komplett geschlossene LED-Lichtleisten im robusten Aluminiumprofil, Schnellmontage mittels Befestigungsclips, LEDs mit Acrylglas gegen Berührung und Verschmutzung geschützt. Stromversorgung mittels unserer LED-Stromversorgungen 24 V DC

Linkable, totally enclosed LED light bars in robust aluminium profile, fast installation by special fixing clips, LEDs protected by acrylic glass against touching and pollution. Power supplied by our LED-drivers 24 V DC.



Die Lichtleisten sind direkt oder mittels flexibler Leitungen anreihbar (bis zu einer Gesamtleistung von 70 W)

The lights are linkable direct or by flexible wires (up to total power of 70 W)



Typ/Model	Leistung/Power	Helligkeit/Brightness	Betriebsspannung/ Supply voltage	Maße/Dimensions	Gewicht/Weight
130 390 003	2,6 W	190 lm	24 V DC	432 x 23 x 15 mm	100 g
130 391 004	4,0 W	284 lm	24 V DC	597 x 23 x 15 mm	140 g
130 392 006	6,0 W	380 lm	24 V DC	933 x 23 x 15 mm	215 g

LED-Spotlampen

LED spotlights

BAUART:

DESIGN:

Lichtstarke, energiesparende LED-Spotlampen, hochwertige Aluminiumgehäuse für lange Lebensdauer, Sockel GU10, Stromversorgung mittels 230 V, kein zusätzlicher Transformator erforderlich.

Very bright, energy saving led spotlights, high quality aluminium body for long lifetime, socket GU10, power supply 230 V, no separate transformer required.

INFO:

Hohes Einsparpotential bei Austausch vorhandener Halogenlampen gegen unsere LED-Lampen: Mögliche Einsparung Stromkosten: > 32,- €/Jahr*

** Beispielhafte Einsparung pro Lampe bei Austausch vorhandener Halogenlampen 45W gegen unsere LED-Lampe 6 W (vergleichbare Lichtmenge), Brenndauer 12h/Tag, 6 Tage/Woche, 52 Wochen/Jahr, Strompreis 0,22 €/kWh (Beispielrechnung ohne Gewähr)*

Einsparpotential: € 32,-* pro Lampe und Jahr!



Typ/Model	Leistung/ Power	Winkel/ Angle	Sockel/ Socket	Helligkeit* ¹ / Brightness* ¹	Halogen- Äquivalent	Lichtfarbe* ² / Color temp.* ²	Dimmbar/ Dimmable	Maße/ Brightness	Gewicht/ Weight
146 289 006	6 W	30°	GU10	500 lm	45 W	NW, WW	-	Ø 50 x 57 mm	55 g

*¹ Helligkeit bei Farbtemperatur 6000 K / Brightness at color temperature 6000 K

*² WW = ~2700 K warmweiß / warmwhite, NW = ~4500 K neutralweiß / neutralwhite, CW = ~6000 K kaltweiß / coolwhite

Zubehör DC-Stecksystem

Accessories DC plug system

Verlängerungskabel 95 cm mit DC-Stecker und -Buchse

Interlink wire 95 cm with DC-plug and -socket

Sicherheitshinweis

Bei den hier angebotenen Artikeln handelt es sich um Sonderanfertigungen, die für besonders hohe Ströme ausgelegt sind. Diese Artikel werden überwiegend exklusiv für uns gefertigt.

Die Verwendung anderweitig erhältlicher, optisch sehr ähnlicher Artikel kann ein Sicherheitsrisiko darstellen, da diese Artikel i.d.R. nicht für die für unsere LED-Produkte erforderlichen hohen Ströme ausgelegt sind.

4-fach-Verteilerkabel mit einer Zuleitung mit DC-Stecker und vier Ausgängen mit DC-Buchse. Gesamtleistung bei 24 V max. 240 W. Gesamtlänge 30 cm

DC-distributor with one input wire with DC plug and four output wires with DC socket.

Total power at 24 V max. 366 W, max. 288 W per output. Total length 30 cm

Kabel 18 cm mit DC-Stecker / Wire 18 cm with DC plug

Kabel 18 cm mit DC-Buchse / Wire 18 cm with DC socket



Typ/Model	Beschreibung/Description	Max. Strom /Max. current	Max. Leistung bei 24 V /Max. power at 24 V
143 397 095	DC-Verlängerungskabel 95 cm/ DC interlink wire 95 cm	10 A	240 W
143 393 360	4-fach-DC-Verteiler/ DC distributor 1:4	10 A	240 W
130 396 015	Kabel 18 cm mit DC-Stecker/ Wire 18 cm with DC plug	10 A	240 W
130 382 018	Kabel 18 cm mit DC-Buchse/ Wire 18 cm with DC socket	10 A	240 W

LED-Zubehör

LED accessoires

Schalter mit Bewegungsmelder

Typ	Beschreibung
143 356 160	<p>Türschalter für LED-Niedervolt-Beleuchtung</p> <p>Elektronischer Schalter mit externem Sensor Funktion: „Ein“ bei geöffneter Tür, „Aus“ wenn geschlossen. 12-24 V DC, max. 60 W</p> <p>Schalter: 27 x 13 x 6 mm (ohne Leitungen), Installation zwischen Transformator und Leuchte, mit Zuleitung 140 cm, Ausgang 15 cm Sensor: Ø 11 x 12 mm, Farbe Chrom, mit Verbindungsleitung 95 cm zum Schalter</p>
143 357 260	<p>Handschalter für LED-Niedervolt-Beleuchtung</p> <p>Elektronischer Schalter mit externem Sensor Funktion: „Ein“ bei Handbewegung vor Sensor, „Aus“ bei nochmaliger Handbewegung. 12-24 V DC, max. 60 W</p> <p>Schalter: 27 x 13 x 6 mm (ohne Leitungen), Installation zwischen Transformator und Leuchte, mit Zuleitung 140 cm, Ausgang 15 cm Sensor: Ø 11 x 12 mm, Farbe Schwarz, mit Verbindungsleitung 95 cm zum Schalter</p>



LED-UFO-Leuchten (Hallenfluter)

LED High Bay Lights (UFO lights)

BAUART:

DESIGN:

Runde Hochleistungs-LED-Leuchten im Aluminium-Druckgußgehäuse, IP65, mit Ringöse zur hängenden Installation (optional mit Befestigungswinkel zur direkten Decken-/Wandmontage). Mit Frontlinse zur gleichmäßigen Lichtverteilung, Abstrahlwinkel ca. 90°. Betriebstemperatur -20°C bis +45°C. 100-240 V, Transformator integriert, flickerfrei. 5 Jahre Garantie

Round high power LED lights in die cast aluminium housing, IP65, with hook for hanging installation (optionally with mounting bracket for direct ceiling and wall mounting). With front lens for smooth light distribution, beam angle 90°. 100-240 V, power supply integrated, flicker-free. 5 year warranty

ANWENDUNG:

APPLICATION:

Beleuchtung von Fertigungs- und Lagerhallen, Logistik- und Messehallen, Markt- und Verkaufshallen, Werkstatt- und anderen Hallen mit einer Deckenhöhe von ca. 4-7 m (100 W) bzw. ca. 6-13 m (200 W)

Lighting of industrial and production halls, and logistics warehouses, exhibition halls, market and sales halls, workshop and other halls with a ceiling height of approx. 4-7 m (100 W) respectively approx. 6-13 m (200 W)



**Schnelle und helle Beleuchtung
für Fertigungs- und Lagerhallen!**

100 W z.B. € 99,70**

Typ/Model	Leistung/ Power	Helligkeit/ Brightness	Abstrahlwinkel/ Beam angle	Lichtfarbe/ Color temp.	Maße* ¹ /Dimensions* ¹	Gewicht/Weight
154 660 100	100 W	13.000 lm	90°	5000 K	Ø 280 mm x 115 mm	2,1 kg
154 661 200	200 W	26.000 lm	90°	5000 K	Ø 380 mm x 120 mm	3,8 kg

*¹ Höhe ohne Ringöse (zusätzl. ca. 40 mm) / Height without hook (additionally approx. 50 mm)

** Unverbindlicher Beispielpreis bei Abnahme von 10 Stck - Alle Preise freibleibend

Technische Änderungen vorbehalten - Alle Preise freibleibend

LED-Hochleistungs-Birnen

LED High Power Bulbs

BAUART:

DESIGN:

Besonders lichtstarke LED-Birnen für Schraubfassung E27. Vollständig gekapseltes Kunststoffgehäuse, IP44, mit Befestigungsmöglichkeit für Sicherheitsseil („Safety“), optional mit Sockel mit Ringöse zur freihängenden Installation. Mit Diffusor zur besonders gleichmäßigen Lichtverteilung, Abstrahlwinkel 180°. Betriebstemperatur -15°C bis +50°C. 100-260 V, Transformator integriert, flickerfrei. 5 Jahre Garantie

Particularly bright LED bulbs for socket E27. Completely encapsulated plastic housing, IP44, with fastening option for safety line, optionally with socket with hook for suspended installation. With diffusor for particularly smooth light distribution, beam angle 180°. 100-260 V, power supply integrated, flicker-free. 5 year warranty.

ANWENDUNG:

APPLICATION:

Beleuchtung größerer, höherer Räume und kleinerer Hallen mit einer Deckenhöhe von ca. 3-5 m (36 W) bzw. 4-6 m (72 W), wie z.B. größerer Einzelhandelsflächen, höherer Eingangsbereiche und Foyers, größerer Lagerflächen, o.ä

(Nicht geeignet als Ersatz für haushaltsübliche Glühbirnen! Die LED-Hochleistungs-Birnen sind deutlich größer und um ein vielfaches heller als normale Glühbirnen.)

Lighting of larger, higher rooms and smaller halls with ceiling height of approx. 3-5 m (36 W) respectively 4-6 m (72 W), such as larger retail areas, higher entrance areas and foyers, larger storage areas, etc.



Typ/Model	Maße/Dimensions	Helligkeit/Brightness	Leistung/Power	Lichtfarbe/Color temp.	Gewicht/Weight
155 662 036	Ø 150 mm x 200 mm	5.400 lm	36 W	5000 K	520 g
155 663 072	Ø 190 mm x 260 mm	10.800 lm	72 W	5000 K	940 g

Technische Änderungen vorbehalten - Alle Preise freibleibend

LED-Langfeld-Leuchten, IP65

LED Linear Lights, IP65

BAUART:

DESIGN:

Lichtstarke, komplett gekapselte LED-Langfeld-Leuchten im hochwertigen Aluminium-Kunststoffgehäuse, IP65 (Feuchtraumleuchte), IK10, TÜV/GS. An beiden Enden Anschlußkästen mit Schnellverschluß zur einfachen Installation, durchschleifbar. Zur direkten Deckenmontage oder an Drahtseilen von der Decke hängend (optional). Abstrahlwinkel 120°. Betriebstemperatur -15°C bis 50°C. 200-240 V, Transformator integriert (auswechselbar), flickerfrei. 5 Jahre Garantie

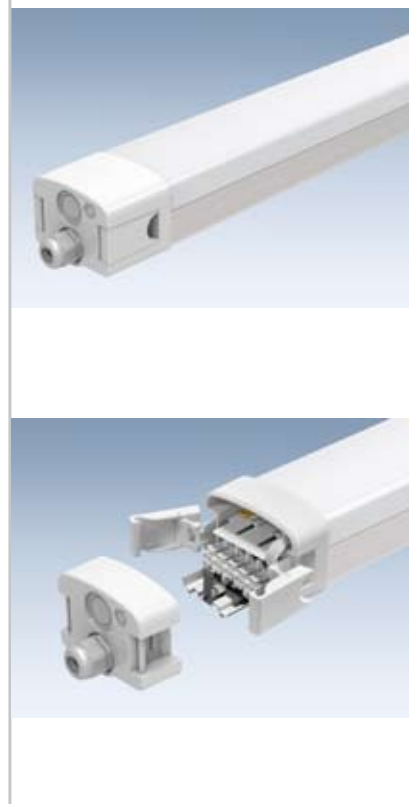
Powerful, completely encapsulated LED linear light in high quality aluminium-plastic housing, IP65 (moisture-proof light), IK10, TÜV/GS. At both ends junction box with quick fastener for easy installation, multiple link. For direct ceiling mounting or suspended installation (optional). Beam angle 120°. 200-240 V, power supply integrated (replaceable), flicker-free, 5 year warranty.

ANWENDUNG:

APPLICATION:

Beleuchtung größerer, höherer Räume und kleinerer Hallen mit einer Deckenhöhe von ca. 3-5 m, wie z.B. Fertigungs- und Lageräume, Sportstätten, Parkhäuser etc. Auch für feuchte Umgebungen geeignet (IP65)

Lighting of larger, higher rooms with ceiling height of approx. 3-5 m, like warehouses, factories, car parks, sports facilities. Suitable for wet environment too (IP65).



Typ/Model	Maße/Dimensions	Helligkeit/Brightness	Leistung/Power	Lichtfarbe/Color temp.	Gewicht/Weight
156 664 040	1200 x 84 x 73 mm	5000 lm	40 W	5000 K	1,9 kg

Technische Änderungen vorbehalten - Alle Preise freibleibend

T5-LED-Leuchten, anreihbar, mit Diffusor

T5-LED lights, connectable, with diffuser

BAUART:

Geschlossene LED-Leuchten, mit Diffusor und integrierter Stromversorgung.

DESIGN:

Vollständig gekapselte LED-Leuchten im T5-Leuchten-Stil, robustes Aluminiumgehäuse, Montage mittels Befestigungsclips, LEDs unter Diffusor gegen Berührung und Verschmutzung geschützt, homogenes Lichtband (einzelne LEDs nicht sichtbar, keinerlei Schattenbildung an den Leuchtenenden), anreihbar (bis max. 20 m), mit integrierter 230 V-Stromversorgung (kein Transformator erforderlich).

Closed LED lights in T5 tube luminaires style, robust aluminium housing, mounting with fixing clips, LEDs protected by diffuser against physical contact and dirtying, homogeneous light band (single LEDs not visible, no shadowing at the luminaires ends), linkable (up to max. 20 m), integrated power supply (no transformer required).



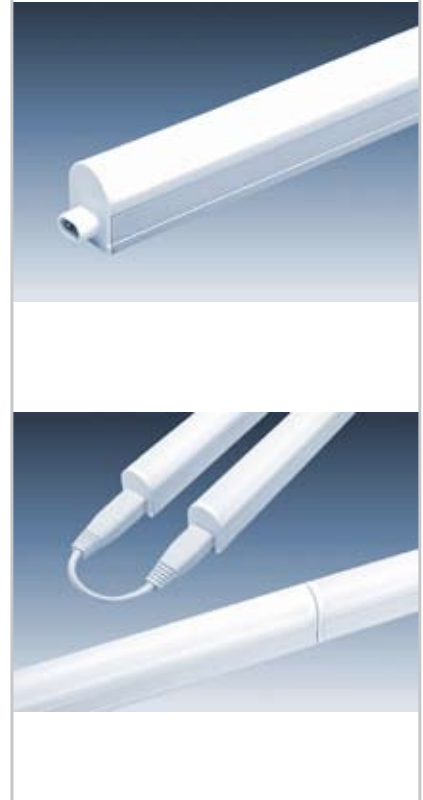
SPEZIAL:

Voll kompatibel zu unseren T5-Leuchten.

Durchgehendes Lichtband auch bei aneinandergereihten Leuchten

Fully compatible with our T5 tube lights.

Homogeneous light band even when lights are linked.



Durchgehendes Lichtband!
Keine Schattenbildung an den Leuchtenenden!

Bis zu **20 m** mit einer einzigen Einspeisung!

Typ/Model	Leistung/Power	Helligkeit/Brightness	Lichtfarbe/ Color temp.	Maße/Dimensions	Gewicht/Weight
110 480 004	4 W	350 lm	NW	313 x 23 x 32 mm	80 g
110 481 007	7 W	700 lm	NW	573 x 23 x 32 mm	135 g
110 482 011	11 W	1000 lm	NW	873 x 23 x 32 mm	220 g
110 483 015	15 W	1400 lm	NW	1173 x 23 x 32 mm	275 g

Längen-Maße ohne Verbindungsbuchse; Gewicht ohne Zuleitung/ Length dimension without connecting socket; weight excl. wiring
WW = ~3000 K warmweiß / warmwhite, NW = ~4000 K neutralweiß / neutralwhite, CW = ~6000 K kaltweiß / coolwhite

Leuchten für T5-Leuchtstoffröhren, mit Acrylabdeckung

Lighting for T5 fluorescent tubes, with acrylic covering

BAUART:

DESIGN:

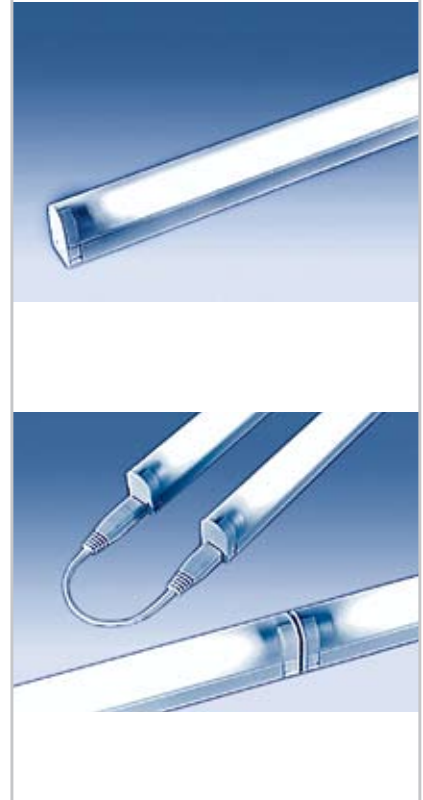
Geschlossene Leuchte für T5, mit Acrylglassabdeckung und integriertem Vorschaltgerät
 Komplett geschlossene Leuchte für T5-Leuchtstoffröhren, robustes Metallgehäuse, fest anschraubbar, Leuchtmittel mit Acrylglas gegen Berührung und Verschmutzung geschützt, anreihbar (bis 400 W Leistung), mit integriertem elektronischen Vorschaltgerät.

Closed lights for T5 lighting, with acrylic glass covering and integrated power supply unit. Completely closed lights for T5 fluorescent tubes, robust metal housing can be screwed on tightly, lighting with acrylic glass protection from contact and contamination protected, module system (up to a capacity of 400 W), with integrated electronic power supply unit.



Extrem geringer Abstand der Leuchtstoffröhren bei aneinandergereihten Leuchten:
 von Röhre zu Röhre nur 25 mm (ohne Kontakte gemessen)!

Very little clearance between fluorescent tubes when arranged in rows: just 25 mm between each two tubes (without measuring the contacts)!



Typ/Model	Leistung/Power	Vorschaltgerät/ Power supply unit	Acryl-Abdeckung/ Acrylic cover	Maße/Dimensions	Gewicht/Weight
110 361 008	8 W	integriert/integrated	X	312 x 25 x 42 mm	125 g
110 362 014	14 W	integriert/integrated	X	572 x 25 x 42 mm	330 g
110 363 021	21 W	integriert/integrated	X	872 x 25 x 42 mm	450 g
110 364 028	28 W	integriert/integrated	X	1172 x 25 x 42 mm	580 g
110 365 035	35 W	integriert/integrated	X	1472 x 25 x 42 mm	710 g
130 377 024	24 W (HO)	integriert/integrated	X	572 x 25 x 42 mm	330 g
130 378 039	39 W (HO)	integriert/integrated	X	872 x 25 x 42 mm	450 g
130 379 054	54 W (HO)	integriert/integrated	X	1172 x 25 x 42 mm	580 g

Längen-Maße ohne Verbindungsbuchse; Gewicht inkl. Leuchtmittel, ohne Zuleitung/ Length dimension without connecting socket; weight includes lighting but not wiring
 Die Leuchten sind ausgelegt für Dauerbetrieb. Häufiges Ein-/Aussschalten kann die Lebensdauer reduzieren/ The lights are designed for continuous operation. Switching them on and off frequently can reduce service life

LED-Transformatoren 100 V - 240 V / 24 V DC

LED drivers 100 V - 240 V / 24 V DC

BAUART:
DESIGN:

Elektronische Transformatoren, funkentstört, gesichert gegen Übertemperatur, Überlast, Leerlauf und Kurzschluß (reversibel), primär 230 V (teilw. auch 110 V), sekundär 24 V DC

Electronic transformers, radio interference suppression, protection against overheating, overload, open circuit and short circuit (reversible), primary 230 V (some 110 V too), secondary 24 V DC



EINGANG:

Anschlußklemmen (40 W, 60 W) oder Mantelleitung 20 cm (150 W, 240 W).
Optional mit Zuleitung 180 cm mit Euroflachstecker (40 W, 60 W) oder Schuko-Stecker (150 W, 240 W)

AUSGANG:

Anschlußklemmen (40 W, 60 W) oder Mantelleitung 20 cm (150 W, 240 W).
Optional mit Leitungen mit DC-Buchsen:
40 W, 60 W, 150 W: Kabel 20 cm mit DC-Buchse
240 W: Zwei Kabel mit DC-Buchse, max. 150 W je Buchse (insg. 240 W max.)

SPEZIAL:

Auch geeignet zum Betrieb von LED-Beleuchtung auf Messen („messetauglich“)



Typ/Model	Leistung/Power	Eingang/Input	Ausgang/Output	Maße/Dimensions	IP	MM	Gewicht/Weight
157 652 040	1-40 W	100-240 V	24 V DC, Klemmen	156 x 50 x 17 mm	IP 20	X	155 g
157 653 060	1-60 W	100-240 V	24 V DC, Klemmen	160 x 58 x 18 mm	IP 20	X	215 g
157 650 150	1-150 W	100-240 V	24 V DC, Leitung	194 x 63 x 38 mm	IP 67	X	750 g
157 651 240	1-240 W	100-240 V	24 V DC, Leitung	221 x 63 x 42 mm	IP 67	X	950 g

Taunus
Transformatoren

Taunus Transformatoren GmbH
Raiffeisenstraße 3
61169 Friedberg
Germany

Telefon: +49 (0)6031 68702-0
Telefax: +49 (0)6031 68702-20
info@taunus.biz
www.taunus.biz